

# LP 60 VH Kanalballenpresse mit Vorpresstechnik



## Die Ballenpresse

- Robuste Konstruktion mit höchster Zuverlässigkeit, Wartungs- und Anwenderfreundlichkeit
- Optimaler Ballenquerschnitt und grosse Einfüllöffnung
- Einzigartige Druckregelung im Friktionskanal mit zwei ziehenden heavy-duty Hydraulikzylinder
- Alle dem Verschleiss ausgesetzten Zonen mit Hochfestigkeitsstahl ausgekleidet
- Boden im Presskasten aus 20 mm Hochfestigkeitsstahl
- Austauschbare Hochfestigkeitsstahlauskleidung im Pressraum und im Friktionskanal (Option)
- Friktionskanal in dichter Ausführung für weniger Verschmutzung um die Presse
- Oberseite und Boden der Hauptpresse verzahnt für bessere Abdichtung
- Hauptpresse mit 4 kräftigen Rädern auf Verschleisschienen geführt
- Hauptpresse mit soliden Verschleissblöcken an den Seiten und der Oberseite
- Heavy Duty Lagerung der Vorpressachse
- Positionsüberwachung der Vorpresse, um die Verriegelungsfunktion von Inspektionstüren und Schutzabdeckungen während des Betriebs sicherzustellen

## Die Vorpresstechnik

- Hohe Presskraft mit hoher Durchsatzleistung und niedrigem Energieverbrauch
- Kein Schneidmesser am Hauptpressstempel notwendig, dadurch geringer Energieverbrauch und niedriger Verschleiss
- Keine Materialverklebung zwischen Schneidkante und Pressstempel
- Gleichmässig dichter Ballen durch vertikale und horizontale Verdichtung
- 100%ige Wirkung der Presskraft auf das Material
- Verpressung von grossstückigem Material ohne vorherige Zerkleinerung

## Das Hydrauliksystem

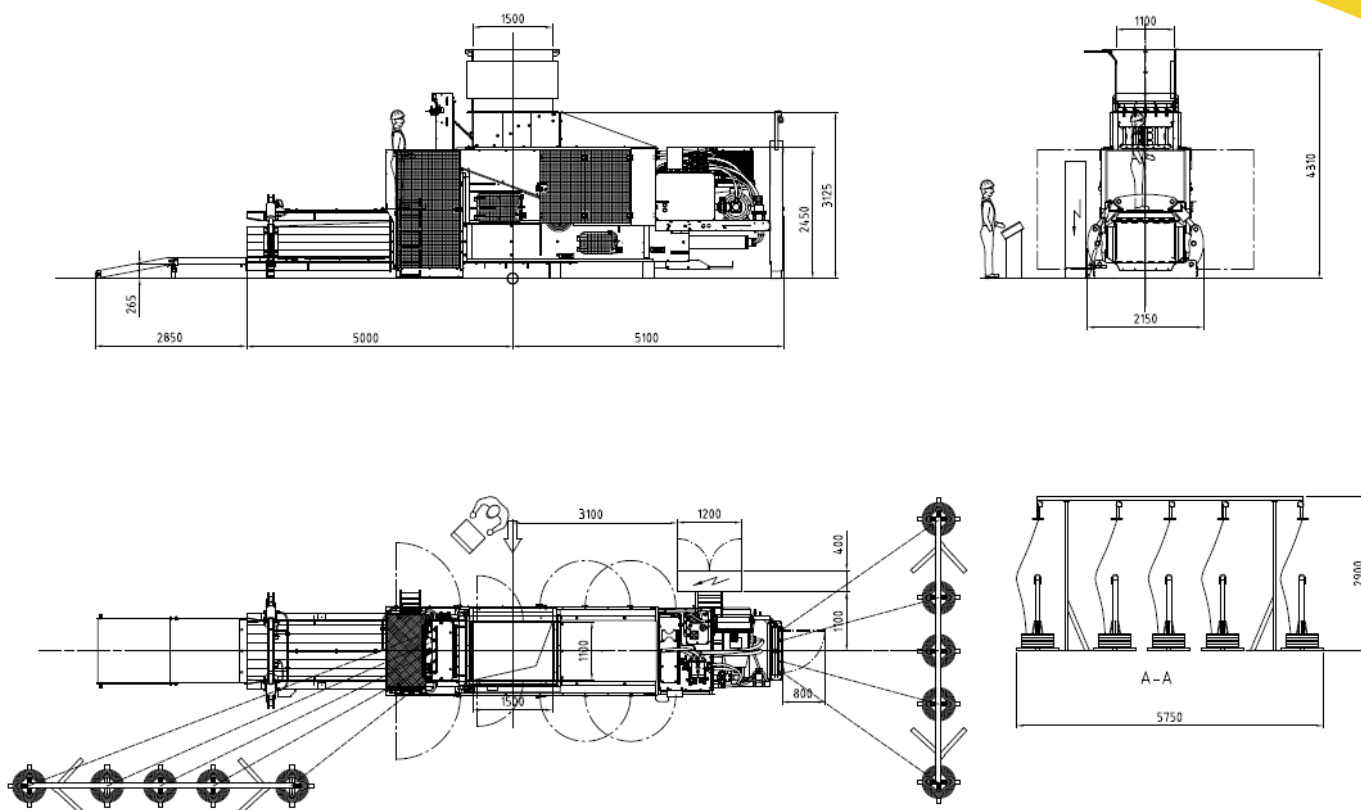
- Hauptmotor 37, 45 or 55 kW.
- Überwachungssystem für Ölniveau
- Öltemperaturgeber, Anzeige auf Bedienpaneel
- Ölkühler
- Ölvorwärmer (Option)
- Hydraulische Komponenten von renommierten, weltbekannten Lieferanten

## Die Abbindung

- Abbindevorrichtung in Exzenterdesign
- Minimale Wartungsaufwand, einfacher Austausch der Messer, grosse Wartungsöffnungen
- Schneidkraft und Anzahl Verdrehungen einstellbar
- Verzwirnerplatten in Hardox-Ausführung
- Platzsparende Bauweise durch vertikale Abbindung
- Sehr kurze Drahtenden, daher geringe Drahtkosten
- 5-Fach Abbindung, kann im Bedarfsfall auch mit 3 oder 4 Drähten betrieben werden
- Horizontale Abbindung mit 3 Drähten für maximales Ballengewicht beim Pressen von Kunststoffen (Option)

## Die Steuerung

- PREMI 2.0 Kontrollsystem mit fester Internetverbindung und einem 12" farbigen Touchscreen, Einstellungsmöglichkeiten für 20 Pressprogramme
- Einfache Bedienung mittels Touch Screen und hohe Arbeitssicherheit
- Schnellkupplungen für einfache und sichere Montage



Technische Daten		LP 60 VH1	LP 60 VH2	LP 60 VH3
Theoretische Volumenleistung	m <sup>3</sup> /h	800	1040	1170
Max Volumenleistung	m <sup>3</sup> /h	350	450	520
Gewichtsleistung*	t/h	8 - 19	9 - 25	11 - 28
Einfüllöffnung L x B	mm	1500 x 1100	1500 x 1100	1500 x 1100
Ballengröße H x B (Länge variabel)	mm	750 x 1100	750 x 1100	750 - 1100
Ballengewicht	kg/m <sup>3</sup>	420 - 570	420 - 570	420 - 570
Anzahl vertikale Abbindedrähte		5	5	5
Presskraft Vorpresse	t	25	25	25
Presskraft Hauptpresse	t	60	60	60
Spezifischer Pressdruck	N/cm <sup>2</sup>	73	73	73
Max Öldruck	Bar	265	265	265
Öltankvolumen	Liter	1000	1000	1000
Motorleistung	kW	37	45	55
Ölkühler	kW	3,0 + 0,37	3,0 + 0,37	3,0 + 0,37
Maschinengewicht	t	~ 20	~ 20	~ 20

\* Unverpresste Materialdichte 30 - 100 Kg/m<sup>3</sup>

Die angegebenen Leistungen sind abhängig von Materialdichte und Feuchtigkeit, Zuführsystem, Materialbeschickung und anderen Verpressungsvariablen

Wir führen ständig Verbesserungen durch und behalten uns das Recht auf Änderungen, ohne vorherige Ankündigung, vor